

The product is designed for a basic indoor, clean and dry environment without chemicals for mounting on a vertical wall. There must be no other large source of magnetism in the area. The recommended ambient temperature is in the range of 10–40 °C, relative humidity 20–80%, supply air temperature 10 °C to +40 °C.

Clean the design plate with a slightly damp, chemical-free cloth.

Store at a temperature of 10 – 40 °C, relative humidity 20–80,% without direct sunlight.

Regularly check the strength of the magnets. If you have any doubts about the functionality of the attachment, disassemble the plate and send it to us for inspection.

Wood – each piece is original and differs in drawing, shape, cracks and annealing, so it may not completely match the depicted pattern. The wood is carefully dried. The appearance of additional cracks and changes in the drawing depends on the environment. Sunlight can cause a change in hue.

Výrobek je určen do základního vnitřního, čistého a suchého prostředí bez chemických látek, k montáži na svislou stěnu. V okolí nesmí být jiný velký zdroj magnetizmu.

Doporučená okolní teplota je v rozmezí 10–40 °C , relativní vlhkost 20– 80%, teplota dopravovaného vzduchu 10 °C až +40 °C.

Designový talíř čistěte pomocí lehce vlhkého hadříku bez chemických látek.

Skladujte v teplotě 10–40° C, relativní vlhkost 20–80, % bez přímého slunečního záření.

Pravidelně kontrolujte sílu magnetů. Při jakýchkoliv pochybnostech o funkčnosti uchycení, talíř demontujte a pošlete k nám na kontrolu.

Dřevo – každý kus je originální a liší se kresbou, tvarem, trhlinami a žíháním, proto se nemusí zcela shodovat s vyobrazeným vzorkem. Dřevo je pečlivě sušené. Vznik dalších prasklin a změny kresby závisí na prostředí. Sluneční záření může způsobit změnu odstínu.

#### DELIVERY INCLUDES:

- jet assembly ring (mounting frame)
- design nozzle
- 4x screw for anchoring
- instructions

We are not responsible for damage caused by improper installation.

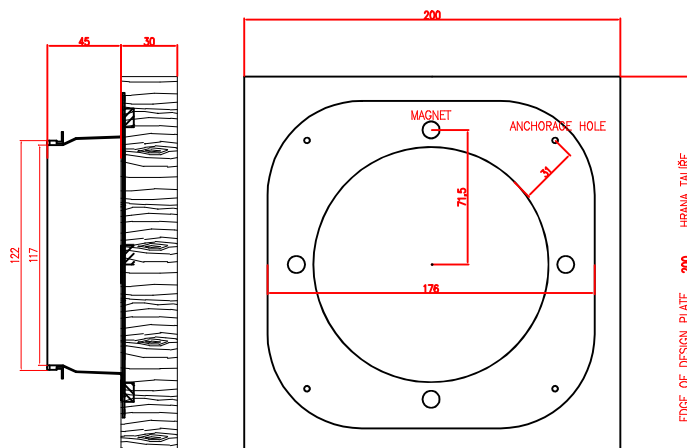
#### DODÁVKA OBSAHUJE:

- montážní kroužek jet
- designovou dýzu
- 4x vřut pro ukotvení
- návod

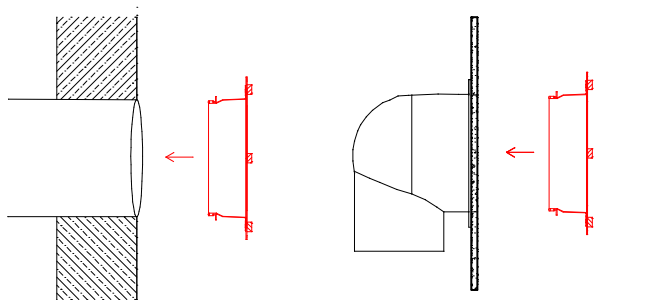
Neneseme odpovědnost za škody způsobené neodbornou instalací.

#### DIMENSIONS:

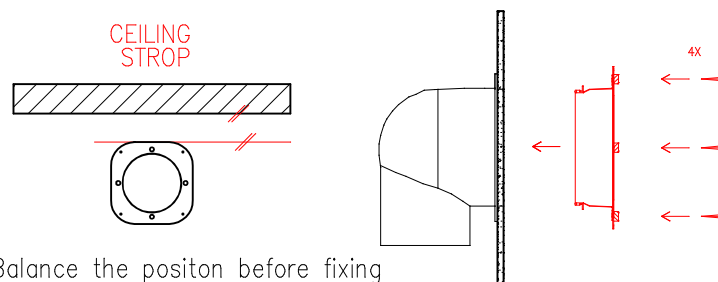
#### ROZMĚRY:



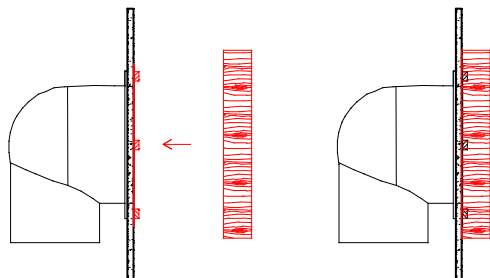
1. INSERT THE MOUNTING FRAME WITH MAGNETS INTO THE DUCT DN 125 mm OR CEILING BOX  
ZASUŇTE MONTÁŽNÍ KROUŽEK DO POTRUBÍ DN 125 mm NEBO BOXU



2. ANCHORATE THE RING WITH FOUR SCREWS THROUGH PREPARED HOLES TO THE WALL  
KROUŽEK UKOTVĚTE POMOCÍ ČTYŘ VŘUTŮ PŘES PŘIPRAVENÉ OTVORY KE STĚNĚ



3. ATTACH THE DESIGN JET TO THE MOUNTING RING, SO THAT THE MAGNETS FIT ON THE METAL COUNTERPART



PŘILOŽTE POHLEDOVÝ TALÍŘ K MONTÁŽNÍMU KROUŽKU TAK, ABY MAGNETY DOSEDLY NA KOVOVÉ PROTIKUSY NA TĚLE DÝZY