


DODÁVKA SINGLEPACK OBSAHUJE SP-LS-XX-XX-XX:

- zděř Sky (LR-S-XXX)
- designový talíř Sky (LS-XX-XX-XX)
- 4x vrut pro ukotvení (zápustná hlava 3,5x30)
- 4x natloukací hmoždinka DuoPower (vhodná pro sádkarton a další materiály)
- návod

ZDĚŘ SKY:

LR-S-100-X pro potrubí 100 s vnitřním průměrem 97-103 mm
 LR-S-125-X pro potrubí 125 s vnitřním průměrem 122-128 mm
 LR-S-160-X pro potrubí 160 s vnitřním průměrem 157-163 mm
 Zděř je vyrobena z materiálu ABS a PETG. Těsnící guma je vyrobena z EPDM.
 Zděř obsahuje 4 neodýmové magnety.

(bezpečnostní list k magnetům naleznete na <https://luftomet.com/cs/download-cz/>)
 Pravidelně kontrolujte sílu magnetů – min. 1x do roka. Při jakýchkoliv pochybnostech o funkčnosti uchycení, talíř demontujte a pošlete výrobci na kontrolu.

DESIGNOVÝ TALÍŘ SKY:

Výrobek je určen do základního vnitřního, čistého a suchého prostředí bez chemických látek, v okolí nesmí být jiný velký zdroj magnetizmu.

Doporučená okolní teplota je v rozmezí 10-40 °C, relativní vlhkost 20- 80%, teplota dopravovaného vzduchu 10 °C až +40 °C.

Designový talíř čistěte pomocí lehce vlhkého hadříku bez chemických látek.

Skladujte v teplotě 10-40° C, relativní vlhkost 20-80, % bez přímého slunečního záření. V případě skladování v neoriginálních krabicích je nutné prokládat jednotlivé talíře, nejlépe korkem. Jinak hrozí poškrábání.

LS-G-XX-XX SKLO + LS-3G-XX-XX 3D SKLO + LS-P-XX-XX PLAST:

Chraňte před poškrábáním. S talířem manipulujte pomocí textilních rukavic, otřetejte antistatickou textilíí.

LS-W-XX-XX DŘEVO:

Každý kus je originální a liší se kresbou, tvarem, trhlínami a žháním, proto se nemusí zcela shodovat s vyobrazeným vzorkem. Dřevo je pečlivě sušené. Vznik dalších prasklin a změny kresby a barevnosti závisí na prostředí a jsou přirozenou charakteristikou materiálu. Sluneční záření může způsobit změnu odstínu. V případě použití v extrémně vlhkém prostředí použijte vhodný nezávadný nátěr a obnovujte jej dle návodu výrobce.

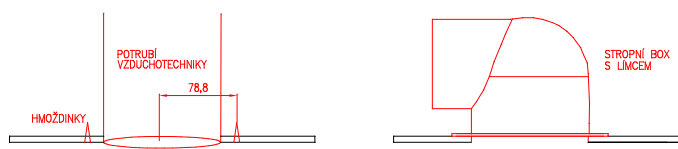
LS-C-XX-XX BETON:

Každý kus je originál, proto se nemusí zcela shodovat s vyobrazeným provedením. Sluneční záření může způsobit změnu odstínu. V případě použití ve vlhkém prostředí použijte vhodný nezávadný nátěr a obnovujte jej dle návodu výrobce. Při manipulaci zabraňte kontaktu s mastnotou a jinými nečistotami. Používejte čisté textilní rukavice.

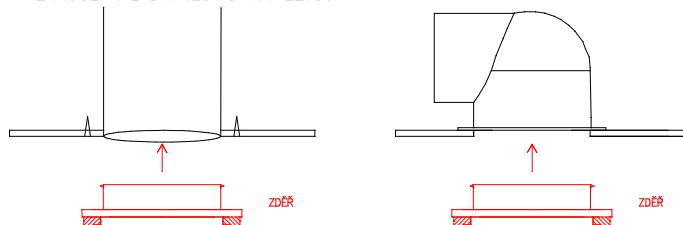
LUFTOMET z betonu není určen pro vertikální montáž (na stěnu), tuto instalaci konzultujte s výrobcem/dodavatelem.

POSTUP MONTÁŽE:

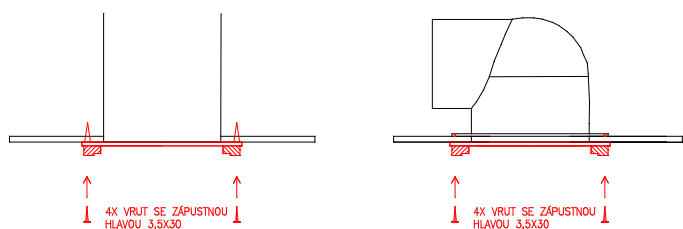
- LUFTOMET SKY SE OSAZUJE DO PŘIPRAVENÉHO VZDUCHOTECHNICKÉHO POTRUBÍ NEBO STROPNÍHO BOXU (100/125/160 MM). POTRUBÍ ZAKONČETE NA ÚROVNI STROPU. OTVOR PRO POTRUBÍ PEČLIVĚ VYŘÍZNEŤE DLE VELIKOSTI POTRUBÍ/BOXU. V PŘÍPADĚ POTŘEBY PŘIPRAVTE HMOŽDINKY (OSA PRO KOTVENÍ 78,8MM OD STŘEDU OTVORU).



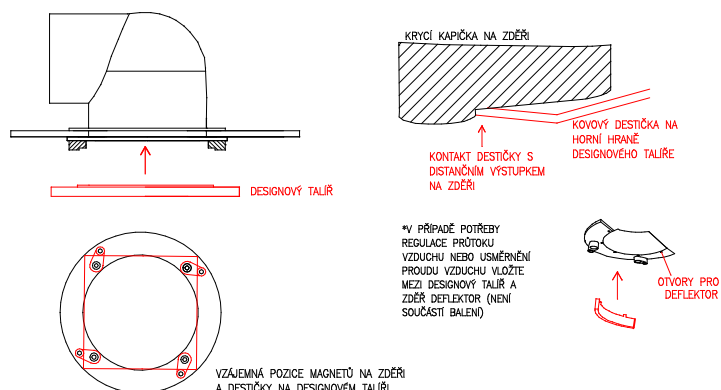
- ZDĚŘ LUFTOMETU ZASUŇTE DO PŘIPRAVENÉHO POTRUBÍ/BOXU. TĚSNOST JE ZARUČENA EPDM TĚSNÍCÍ MANŽETOU.



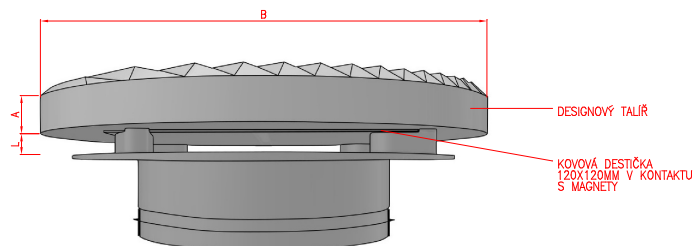
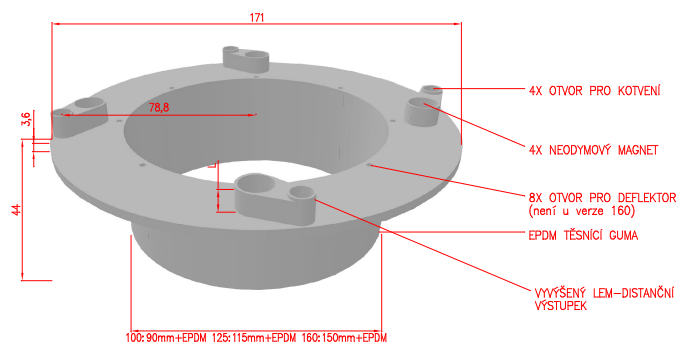
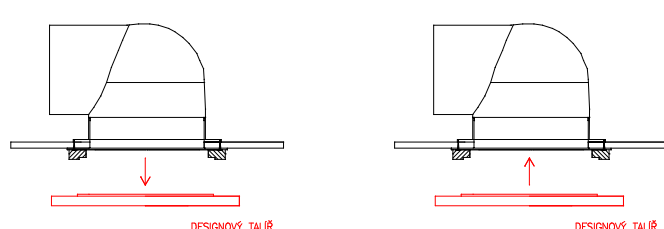
- ZDĚŘ SE PŘIKOTVÍ KE STROPNÍ DESCE NEBO PŘÍRUBĚ BOXU POMOCÍ ČTYŘ VRTUŤ PŘES OTVORY NA SPODNÍ STRANĚ ZDĚŘE.



- DESIGNOVÝ TALÍŘ SE PŘILOŽÍ K POHLEDOVÉ ČÁSTI ZDĚŘE TAK, ABY KOVOVÁ DESTIČKA NA HORNÍ STRANĚ TALÍŘE DOLEHLA KE VŠEM ČTYŘEM NEODYMOVÝM MAGNETŮM. KONTROLU SPRÁVNÉHO OSAZENÍ LZE PROVÉST POTOČENÍM TALÍŘE. SPRÁVNÁ POZICE DESIGNOVÉHO TALÍŘE SE POZNÁ:
 1) ZASLECHNUTÍM DVOJITÉHO KLIKnutí
 2) VIZUÁLNÍ KONTROLOU- NA PLASTOVÝCH KAPÍČKÁCH KRYJÍCÍCH MAGNET JE VYVÝŠENÝ LEM, KTERÝ KRYJE OTVOR PRO KOTVÍCÍ VRTUTY. TATO VYVÝŠENÁ ČÁST MUSÍ BÝT VNĚ KOVOVÉ DESTIČKY.



- V PŘÍPADĚ SERVISU POTRUBÍ, ČIŠTĚNÍ NEBO ZÁMĚNĚ DESIGNOVÉHO TALÍŘE MANIPULUJTE POUZE S POHLEDOVÝM TALÍŘEM.



A:	B:
LS-G-XX-XX SKLO: 5mm	LS-XX-C-XX KRUH: D=200 mm
LS-3G-XX-XX 3D SKLO: 3-5mm	LS-XX-Q-XX SQUARE: 200x200 mm
LS-P-XX-XX PLAST: 5 mm	L:
LS-W-XX-XX DŘEVO: 15-20 mm	LR-S-100-X L=12 mm
LS-C-XX-XX BETON: 3-10 mm (+-2 mm)	LR-S-125-X L=12 mm
	LR-S-160-X L=12 mm